

Tester de grosime a  
vopselei P-13-S-FE

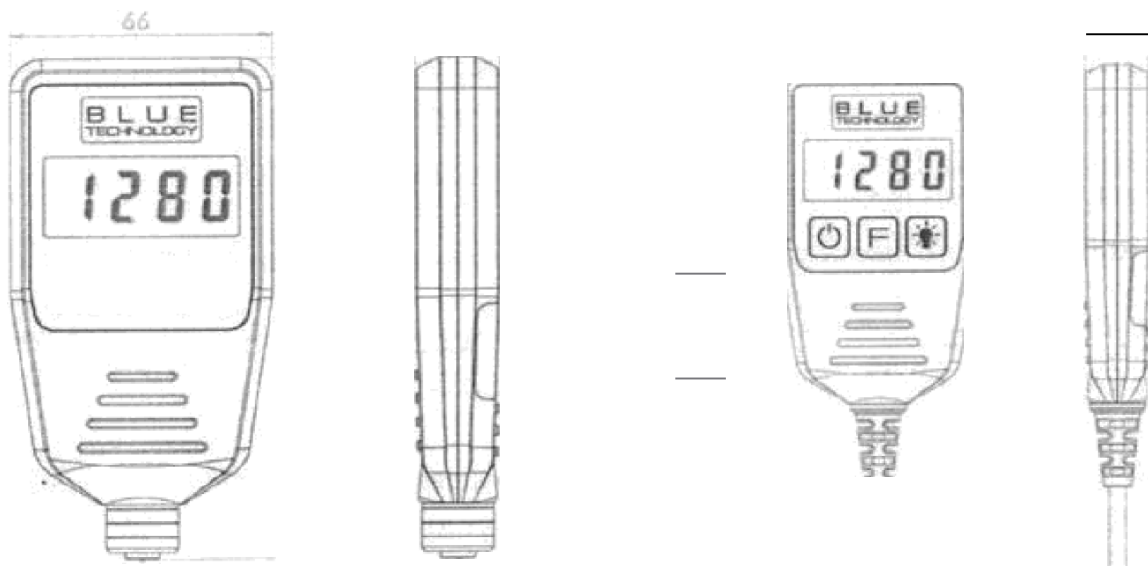


Instrucțiuni de utilizare

Instrucțiuni de utilizare pentru modelul: P-13-FE/ P-13-AL/ P-13-S-FE/ P-13-S-AL

Un aparat de măsurare a grosimii vopselei este un dispozitiv utilizat pentru a măsura grosimea vopselei de pe o mașină.

Pe baza măsurătorilor putem afirma că suprafața a fost reparată (vopsită, umplută). Instrumentul măsoară în unități micrometrice (µm).



P-13-FE / P-13-AL

P-13-S-FE / P-13-S-AL

Diferențe între modele:

S - înseamnă că contorul are o sondă pe fir

FE - înseamnă că aparatul de măsură este proiectat pentru testarea pe substraturi din oțel, oțel galvanizat.

AL - înseamnă că aparatul de măsură este proiectat pentru testarea pe substraturi din aluminiu, oțel și oțel galvanizat.

Alimentare - alimentarea recomandată cu baterii alcaline 2x 1,5 V AAA (R3)

**Pornirea contorului** - țineți apăsat butonul " \* ". " timp de 1 secundă.

**Efectuarea măsurătorilor** - aplicați sonda aparatului de măsură pe suprafața care urmează să fie testată, apăsând-o și ținând-o ușor, apoi aparatul de măsură va măsura distanța de la suprafața sondei la suprafața metalică, adică grosimea vopselei. Este important ca sonda și stratul de acoperire care urmează să fie testat să fie curate. Particulele de reziduuri contaminante pot crește în mod eronat rezultatul măsurătorii.

Calibrare - în cazul unor măsurători eronate, se poate efectua calibrarea cu ajutorul plăcilor de referință incluse. Placă de oțel gri și placă de aluminiu roșie.

Țineți apăsat butonul de pe contor " \* " până când începe numărătoarea inversă de la 99 la 00 și apoi aparatul de măsură intră în modul de calibrare. Apoi apare mesajul " AL " (aluminiu) - sonda de măsurare trebuie așezată pe placa de calibrare AL-200um " (roșu) și se apasă pe butonul

" . apoi apare mesajul " FE " (oțel) - așezați sonda pe placa de calibrare " FE-200 um " (gri) și apăsați butonul  .

În acest moment, aparatul de măsură a fost calibrat și este gata de utilizare.

Iluminare de fundal - contorul are opțiunea de iluminare de butoane cu LED fundal atunci când este apăsat. " se stinge de la sine după 15 secunde.

**Oprire** - apăsați butonul \* și aparatul de măsură se va opri. Aparatul de măsură se va opri singur în caz de inactivitate timp de 2 minute sau în cazul în care bateriile sunt descărcate. Atunci pe afișaj va apărea " BA ", în acest caz trebuie să înlocuiți bateriile cu altele noi.

#### **Funcția de semnal sonor pentru grosimea stratului și etanșare:**

- Un semnal sonor scurt - vopsea originală (0 km - 170 km)
- Două semnale sonore scurte - două straturi de vopsea (de la 170 km la 350 km)
- Un semnal sonor lung - chit (350 km - 2000 km)

Activarea funcției de sunet atunci când funcția HOLD este dezactivată va face ca semnalul sonor să fie reprodus.

"Indicarea sonoră și vizuală a grosimii vopselei și a sigiliului", aceasta este o funcție destinată persoanelor care au dificultăți în estimarea grosimii vopselei auto, facilitându-ne interpretarea rezultatelor măsurătorilor. Trebuie remarcat faptul că funcția "Indicarea sonoră și vizuală a grosimii vopselei" are doar scop informativ și nu poate fi utilizată ca bază pentru a

determina dacă o mașină a fost reparată.

### Semnalizarea prin culoarea ecranului:

Verde - vernisaj original

Portocaliu - două straturi

de lac Roșu - sigilant

Atenție! Măsurarea poate fi interferată de un telefon mobil (în timpul conversației pe contorul propriu-zis) sau de alte dispozitive care generează câmpuri electromagnetice puternice, de exemplu antene CB-RADIO și magneți puternici.

Rezoluția de măsurare, intervale

Oțel": 0 km - 500 km rezoluție 1 km, 500 km - 2000 km rezoluție 10 km, 2000 km - 5000 km rezoluție 100 km

Aluminiu: 0 km - 500 km rezoluție 1 km, 500 km - 2000 km rezoluție 10 km

Tabelul 16 moduri de lucru și modul de modificare a acestora:

Schimbarea modului deface prin apăsarea ",-'1

î"- o menținere

îndelungată va schimba modul de funcționare și afișarea acestuia pe ecran. O apăsare scurtă va afișa pe ecran modul de operare curent.

Mod	Rezoluția	Lumina de fundal	Sune t	Menținere (HOLD)
F1	10	V	V	V
F2	10	V	V	X
F3	10	V	X	√
F4	10	V	X	X
F5	10	X	√	√
F6	10	X	√	X
F7	10	X	X	√
F8	10	X	X	X
F9	1	V	√	√
F10	1	V	√	X
F11	1	V	X	√
F12	1	V	X	X
F13	1	X	√	√
F14	1	X	√	X
F15	1	X	X	√
F16	1	X	X	X